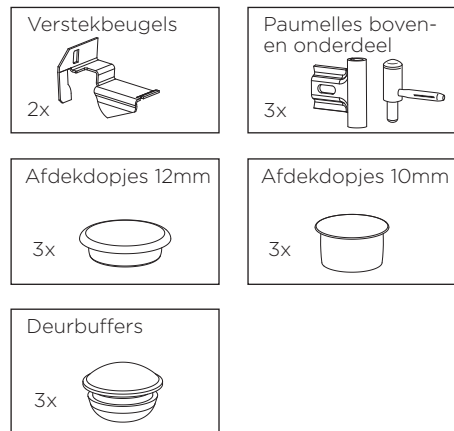


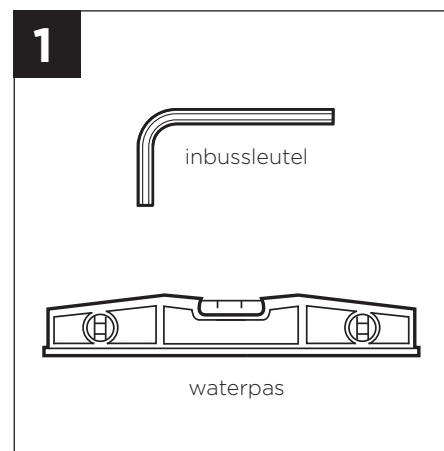
TOEBEHOREN:



De bovengenoemde aantallen onderdelen gelden voor kozijnen met een deurhoogte van 2315 mm. Indien uw kozijn een deurhoogte heeft van 2115 mm of 2015 mm zult u onderdelen overhouden.

VÓÓR U HET KOZIJN PLAATST:

- Lees zorgvuldig deze montagewijzer.
- Controleer of het kozijn compleet en onbeschadigd is.
- Nadat het kozijn gemonteerd is, kunnen eventuele klachten buiten de garantieregeling niet meer in behandeling worden genomen.

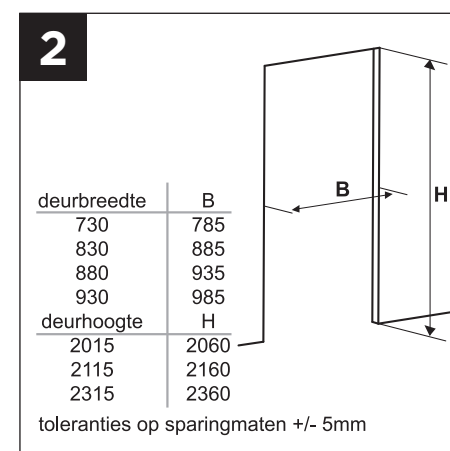


BENODIGDE GEREEDSCHAP:

- Inbussleutel 5
- Waterpas

EEN KOZIJN BESTAAT UIT:

- Stalen stijlen (hangstijl en sluitstijl)
- Stalen bovendorpel



VOORBEREIDING EN MONTAGE:

Controleer of de (bestaande) wandopening de juiste sparringsmaten heeft, zodat het kozijn probleemloos in de wand geplaatst kan worden.

ONDERHOUD:

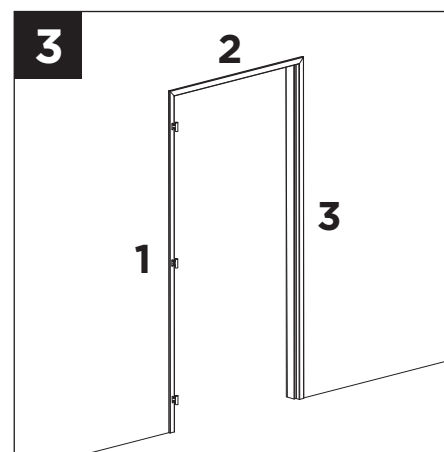
Het MonoPlus kozijn is onderhoudsvriendelijk. Maak het kozijn schoon met water, zo nodig met niet-schurende huishoudelijke schoonmaakmiddelen. Bijwerken van krassen of overschilderen is mogelijk met een watergedragen acrylaatverf.

Heeft u vragen of wilt u meer informatie?
Bel dan met uw contactpersoon bij Theuma of kijk op www.theuma.nl.

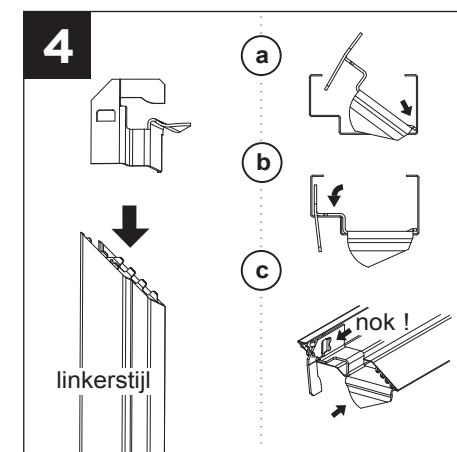
theuma
doors & frames

MonoPlus® Montagewijzer Model MP1

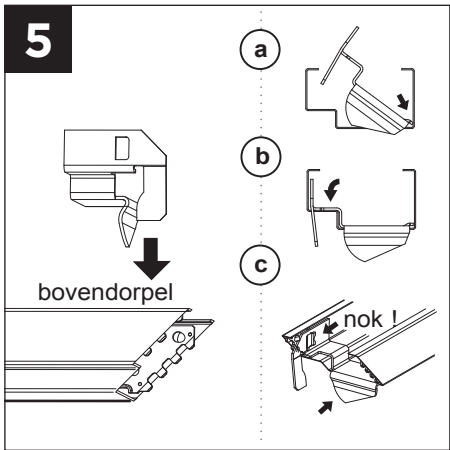
Opdek, 1 mm



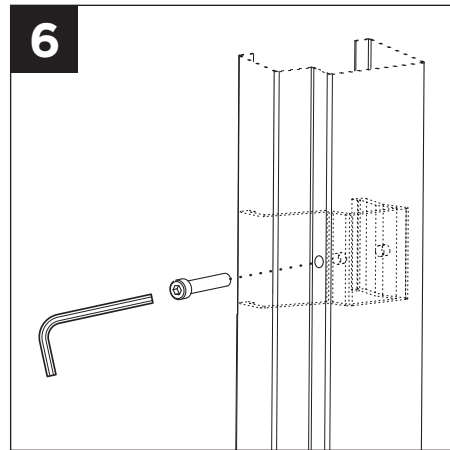
Let op: werk van links naar rechts tijdens de montage van het kozijn. Start met de linker stijl (1), vervolgens de bovendorpel (2) en ten slotte de rechter stijl (3).



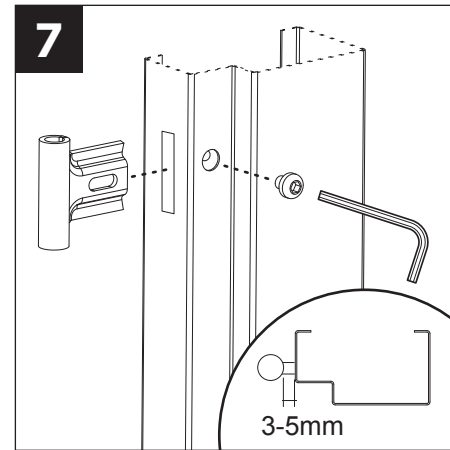
Monteer de verstekbeugel in de linkerstijl (fig.4a) door deze schuin in te brengen in het verstek. Kantel de verstekbeugel, (fig.4b) in het profiel en schuif de beugel aan zodat het rechthoekige gat over de nok (fig.4c) van de verstekplaat valt.



Monteer de verstekbeugel in de rechterzijde van de bovendorpel door deze schuin (fig.5a) in te brengen in het verstek. Kantel de verstekbeugel (fig.5b) in het profiel en schuif de beugel aan zodat het rechthoekige gat over de nok (fig.5c) van de verstekplaat valt.

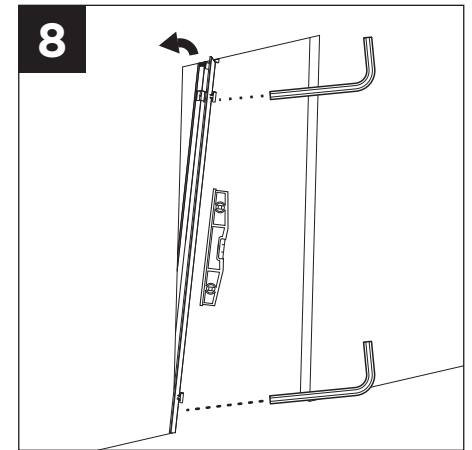


Inbusbouten zijn al geplaatst in de stijlen, maar draai deze nog niet vast.

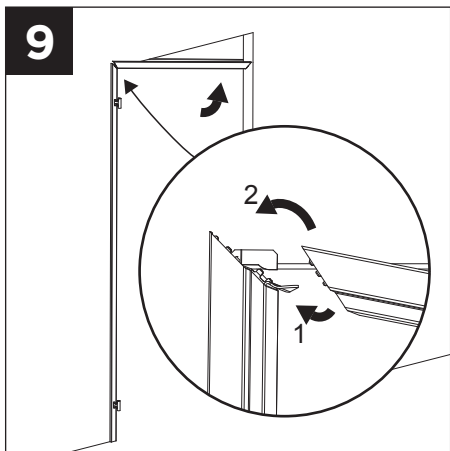


Bevestig de onderzijde van de paumelles in de hangstijl (de stijl waaraan de deur komt te hangen) en zet deze vast met de inbusleutel.

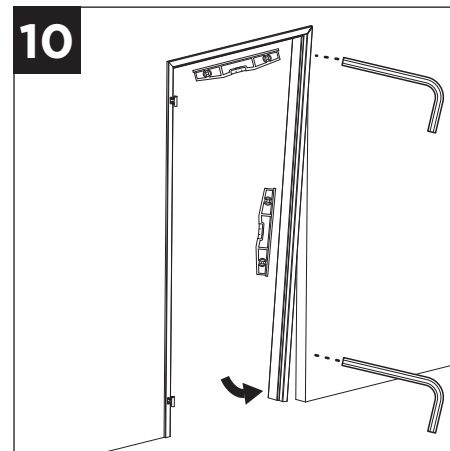
Let op! Zorg dat de maat tussen de paumelle en de stijl tussen de 3 mm en de 5 mm is.



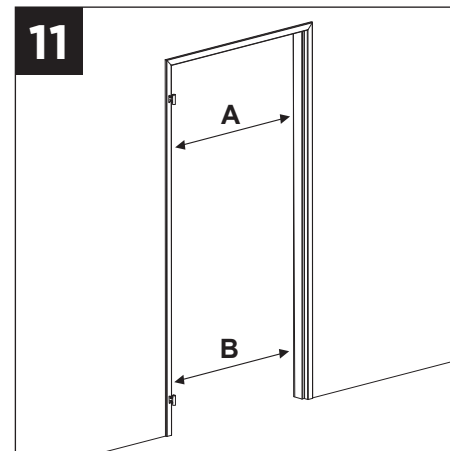
Schuif vervolgens de linkerstijl om de muur en zet de stijl waterpas m.b.v. de waterpas. Draai de inbusbouten vast m.b.v. de inbusleutel.



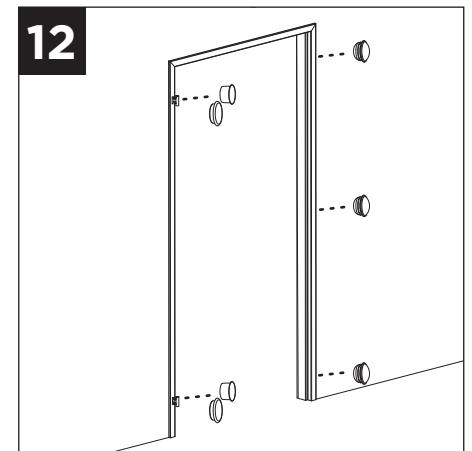
Plaats de bovendorpel in de linkerstijl, zorg ervoor dat de vertandingen goed in elkaar grijpen.



Bevestig de rechterstijl aan de bovendorpel en ondersteun hierbij de bovendorpel tijdens het plaatsen van de rechterstijl. Zet de rechterstijl waterpas m.b.v. de waterpas. Draai hierna de inbusbouten vast.



Controleer of maat A gelijk is aan maat B.



Plaats de deurbuffers in de sluitstijl (de stijl waar de deur NIET aan hangt). Plaats de afdekdopjes in de hangstijl.